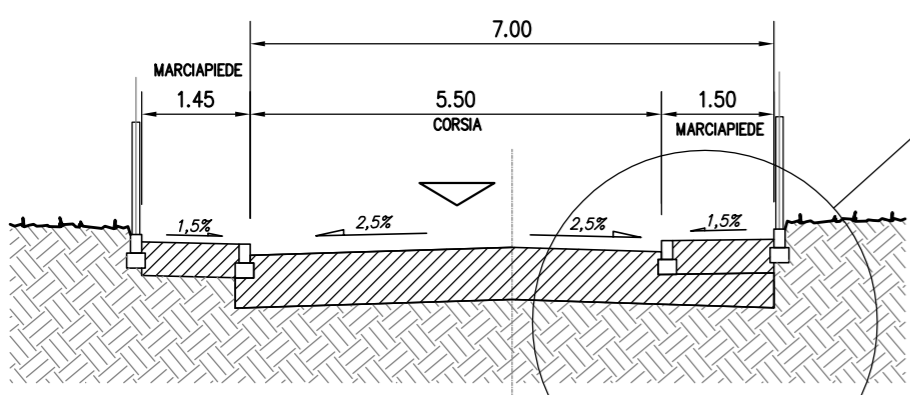
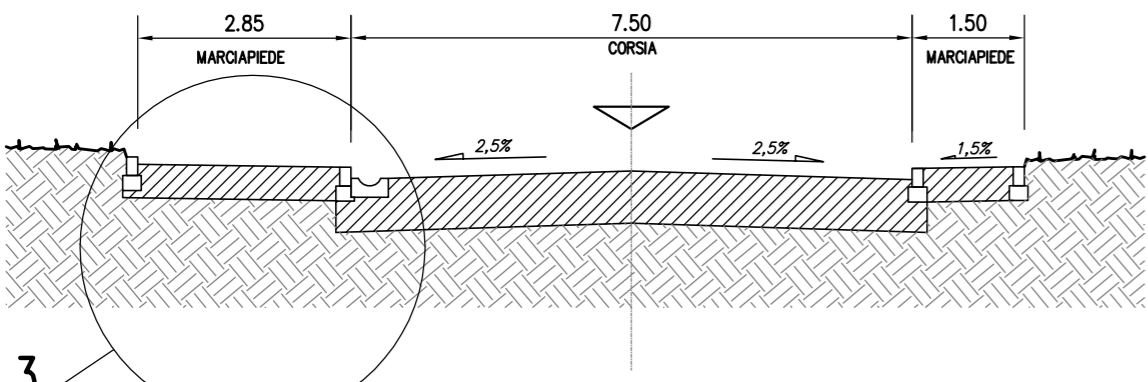


SEZIONE STRADALE "D-D"  
SCALA 1:100



PART. 2

SEZIONE STRADALE "E-E"  
SCALA 1:100



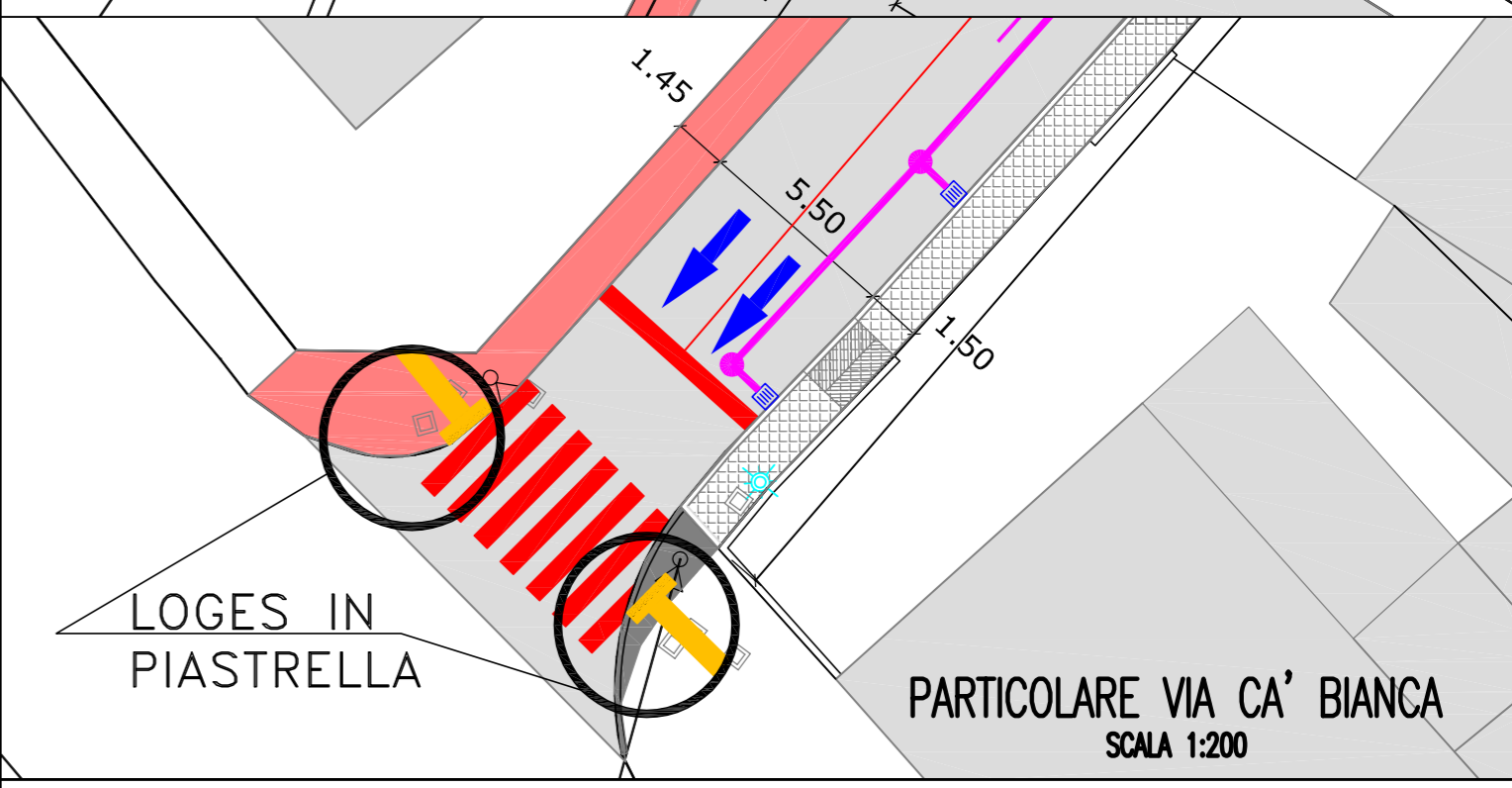
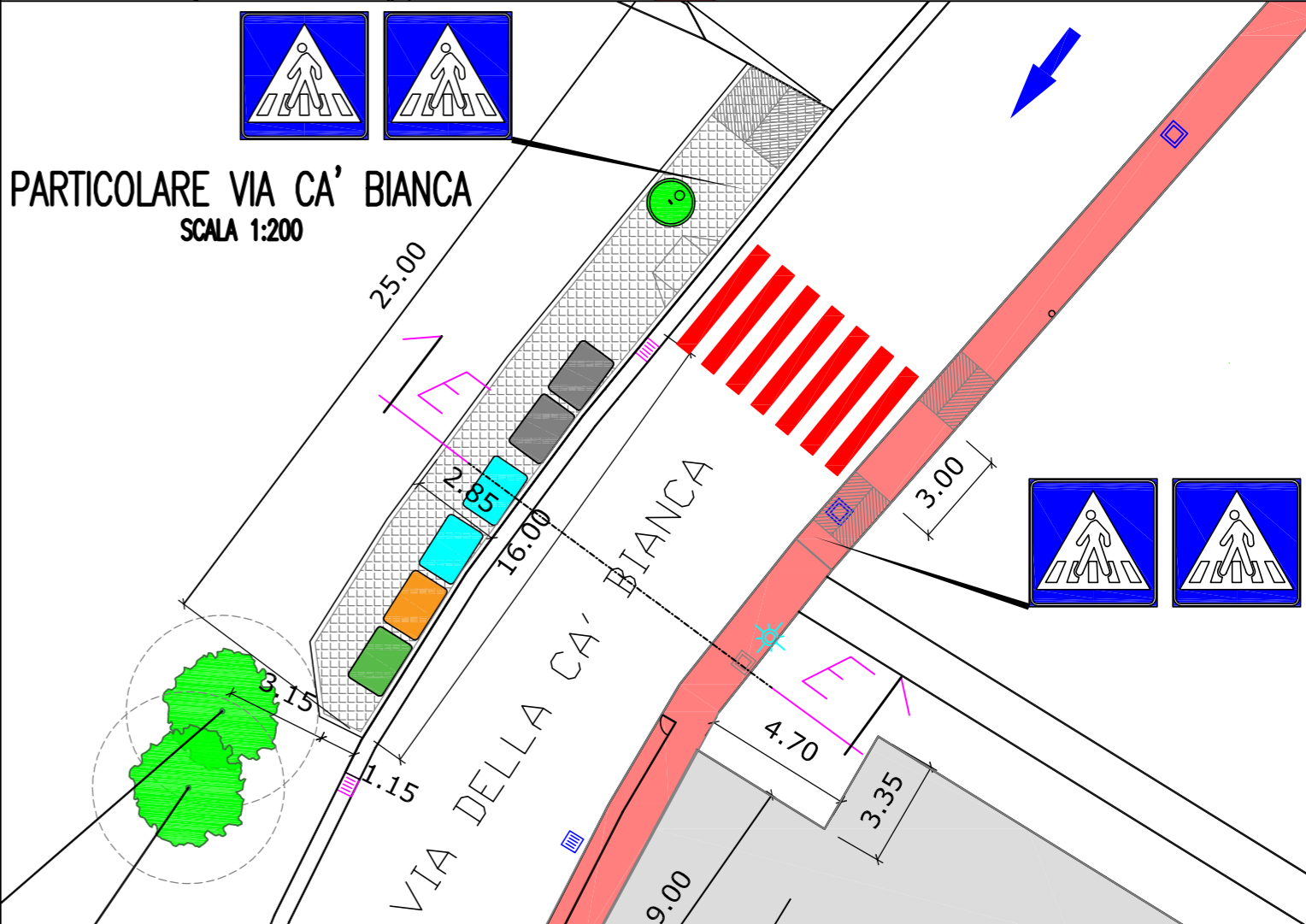
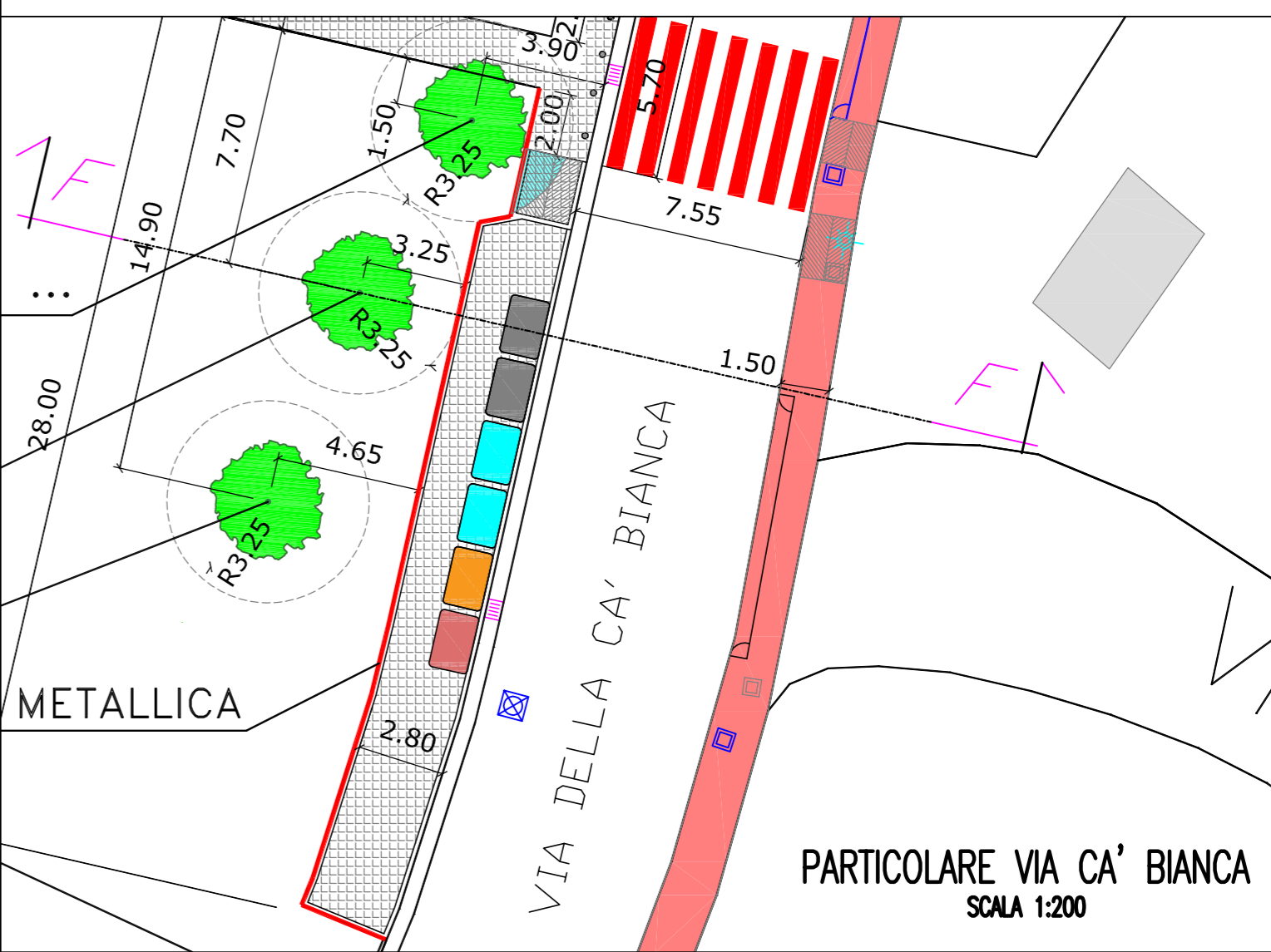
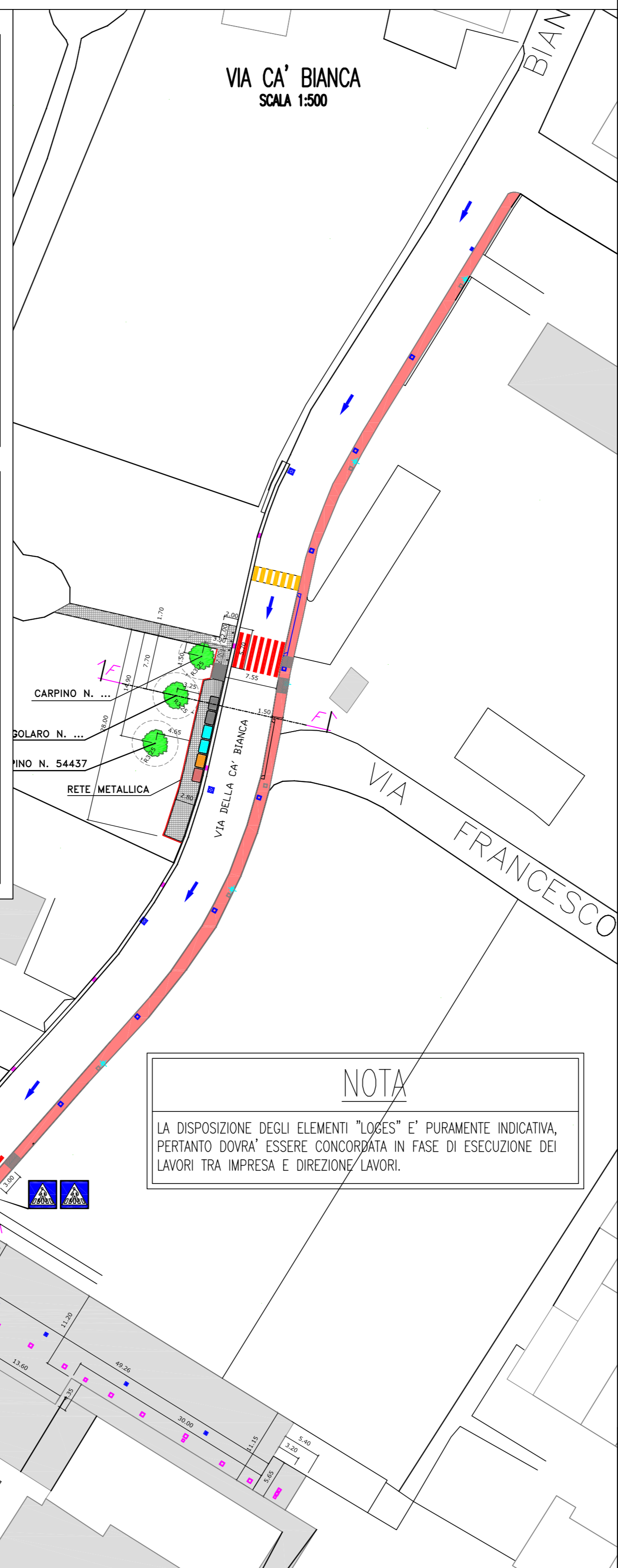
PART. 3

LEGENDA

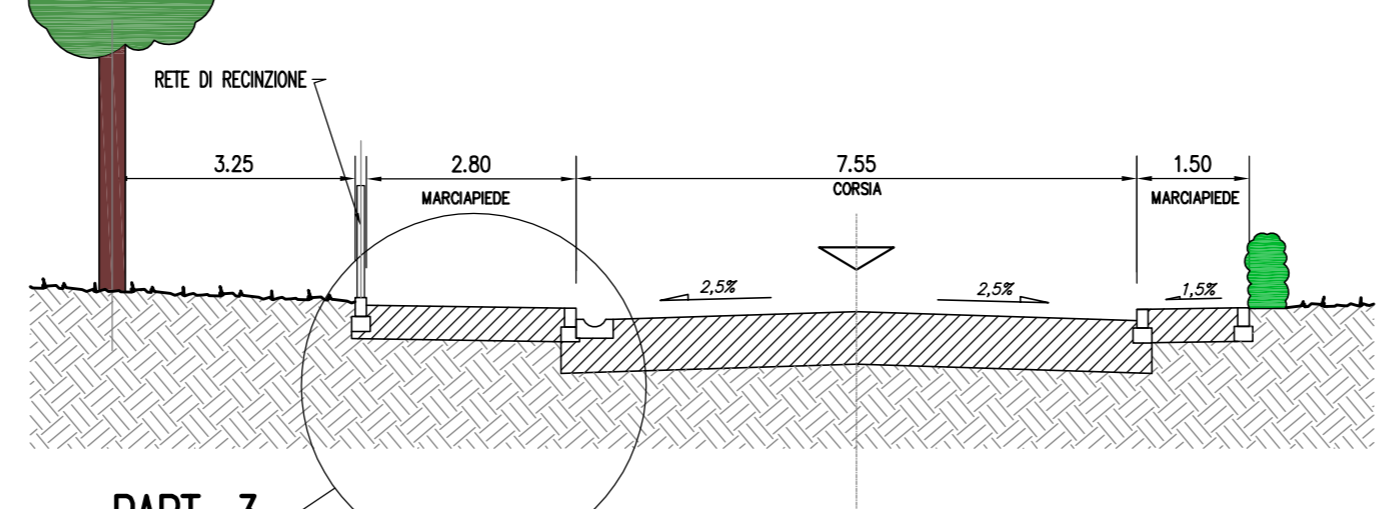
- CONGLOMERATO BITUMINOSO D'USURA PER MARCIAPIEDI sp. 3 cm
- CONGLOMERATO BITUMINOSO D'USURA MODIFICATO PER STRADE sp. 4 cm
- PERCORSO PEDONALE IN AUTOBLOCCANTI
- MANUFATTO IN GHISA SFEROIDALE
- MANUFATTO IN CALCESTRUZZO

NOTA  
LA DISPOSIZIONE DEGLI ELEMENTI "LOGES" E' PURAMENTE INDICATIVA, PERTANTO DOVRA' ESSERE CONCORDATA IN FASE DI ESECUZIONE DEI LAVORI TRA IMPRESA E DIREZIONE LAVORI.

VIA CA' BIANCA  
SCALA 1:500

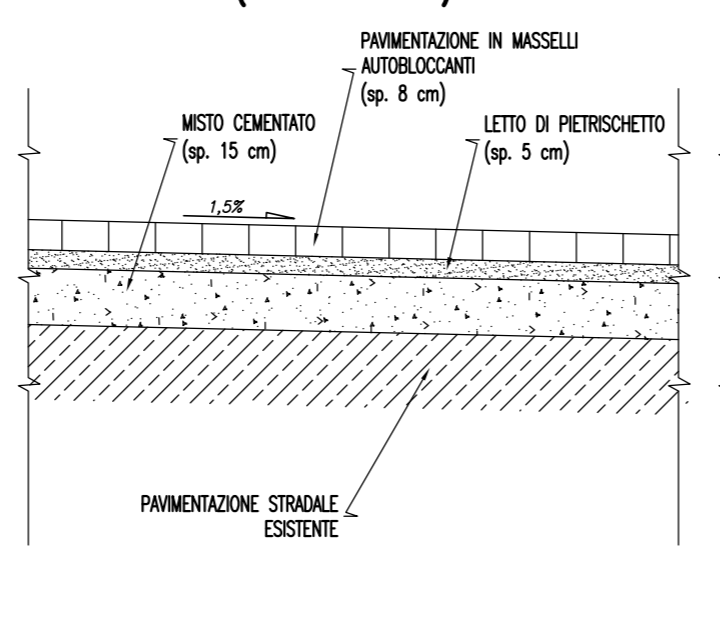


SEZIONE STRADALE "F-F"  
SCALA 1:100

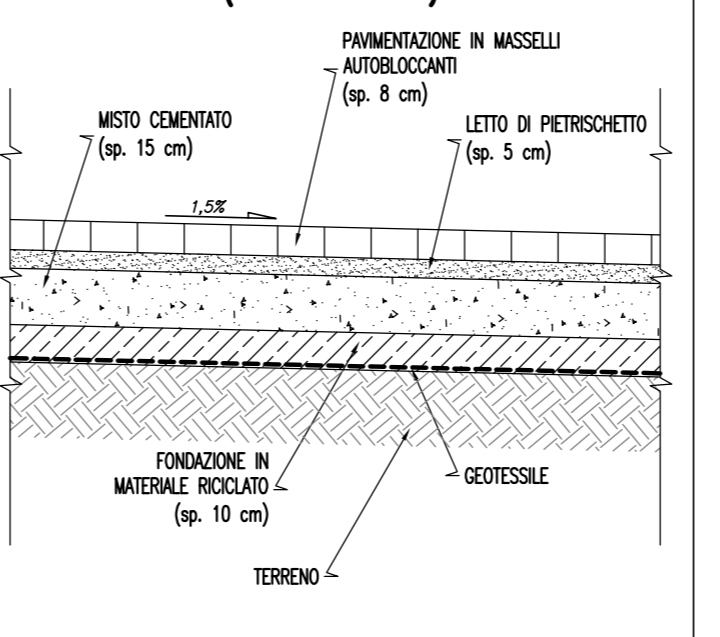


PART. 3

PARTICOLARE 2  
SCALA 1:20  
(dimensioni in cm)



PARTICOLARE 3  
SCALA 1:20  
(dimensioni in cm)



COMUNE DI BOLOGNA  
Settore Infrastrutture e Manutenzione  
U.O. Strade

oggetto intervento:  
**LAVORI DI RIQUALIFICAZIONE, RIFUNZIONALIZZAZIONE E SICUREZZA DEI PERCORSI PEDONALI NEL QUARTIERE NAVILE**

Codice intervento: 5522    Tipologia Opere: Opere stradali    Progetto: Esecutivo

descrizione intervento:  
**SISTEMAZIONE DI UN TRATTO DI VIA CA' BIANCA**

firme soggetti responsabili:  
 PROGETTISTA OPERE STRADALI: Ing. Chiara Magrini  
 COLLABORATORI ALLA PROGETTAZIONE: Geom. Luciano Notte (computo metrico)  
 RESPONSABILE DI PROCEDIMENTO: Geom. Fiorenzo Mazzetti  
 IL DIRETTORE DEL SETTORE: Ing. Cleto Carlini

titolo elaborato:  
**PLANIMETRIA DI PROGETTO**

n° tavola	Codice Elaborato	Uffizio competente	Codice Edilizia/Strada	Tip. Prog.	Tip. Doc.	ID Doc.	Progr.	Rev.	Scala
04c			S	C	ELG	E01 P	0		VARIE

Directory di destinazione:  
revisone elaborato

N. Rev.	Data Rev.	Descrizione Revisione	Visto	Firma	Redazione grafica
0	Giugno 2017	Progetto Esecutivo			Chiara Magrini
0	Nov 2016	Progetto Preliminare			Chiara Magrini